



LED KOMPONENTEN
COB ANSCHLUSSELEMENTE



LED ANSCHLUSSELEMENT 50X16,7X5,3 M. HALTEARM F. COB 17,85X17,85 LEITER 1X0,75 PBT WEISS**Artikelnummer****4001-5016-0107-1717**

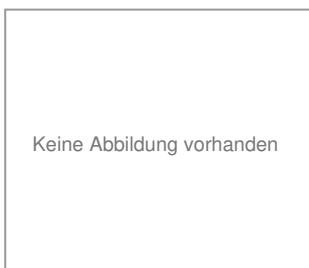
Höhe 5,3mm
 Anschraubbar: Ja
 Anzahl Pole: 2
 Steckkontakt: Ja
 Durchmesser 50,0mm
 außen:
 Kabelquerschnitt: 0,75mm²
 Durchmesser 16,7mm
 innen:
 Oberfläche und weiss
 Farbe:

Material: Kunststoff
 IP Schutzart: IP20

LED ANSCHLUSSELEMENT 50X17,5X5,2 M. HALTEARM F. COB 19X19 LEITER 1X0,5 PBT WEISS**Artikelnummer****4001-5017-0105-1919**

Höhe 5,2mm
 Anschraubbar: Ja
 Anzahl Pole: 2
 Steckkontakt: Ja
 Durchmesser 50,0mm
 außen:
 Durchmesser 17,5mm
 innen:
 Kabelquerschnitt: 0,5mm²
 Oberfläche und weiss
 Farbe:

Material: Kunststoff

LED ANSCHLUSSELEMENT 50X17,5X5,2 M. HALTEARM F. COB 19X19 LEITER 1X0,75 PBT WEISS**Artikelnummer****4001-5017-0175-1919****LED ANSCHLUSSELEMENT 50X25X5,05 M. HALTEARM F. COB 28X28 LEITER 1X0,5 PBT WEISS****Artikelnummer****4001-5025-0105-2828**

Höhe 5,05mm
 Anschraubbar: Ja
 Anzahl Pole: 2
 Steckkontakt: Ja
 Durchmesser 50,0mm
 außen:
 Durchmesser 25,0mm
 innen:
 Kabelquerschnitt: 0,5mm²
 Oberfläche und weiss
 Farbe:

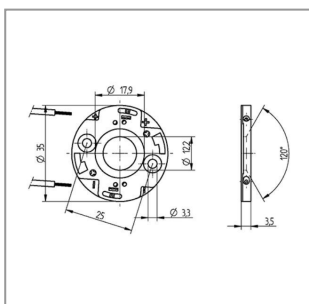
Material: Kunststoff

LED ANSCHLUSSELEMENT 50X25X5,05 M. HALTEARM F. COB 28X28 LEITER 1X0,75 PBT WEISS


Artikelnummer	4001-5025-0107-2828	Material:	Kunststoff
Höhe	5.05mm		
Anschraubbar:	Ja		
Anzahl Pole:	2		
Steckkontakt:	Ja		
Durchmesser	50,0mm		
außen:			
Durchmesser	25,0mm		
innen:			
Kabelquerschnitt:	0,75mm ²		
Oberfläche und	weiss		
Farbe:			

LED ANSCHLUSSELEMENT 35X11X3,65 M. HALTEFEDER F. COB 15,85X15,85 LEITER 1X0,5 PBT WEISS


Artikelnummer	4002-3511-0105-1515	Material:	Kunststoff
Höhe	3.65mm		
Anschraubbar:	Ja		
Anzahl Pole:	2		
Steckkontakt:	Ja		
Durchmesser	11,0mm		
innen:			
Durchmesser	35,0mm		
außen:			
Kabelquerschnitt:	0,5mm ²		
Oberfläche und	weiss		
Farbe:			

LED ANSCHLUSSELEMENT 35X12,2X3,5 M. HALTEFEDER F. COB 13,5X13,5 LEITER 1X0,5 PBT WEISS


Artikelnummer	4002-3512-0105-1313	Material:	Kunststoff
Höhe	3.5mm		
Anschraubbar:	Ja		
Anzahl Pole:	2		
Steckkontakt:	Ja		
Durchmesser	12,2mm		
innen:			
Durchmesser	35,0mm		
außen:			
Kabelquerschnitt:	0,5mm ²		
Oberfläche und	weiss		
Farbe:			

LED ANSCHLUSSELEMENT 35X16,5X3,95 M. HALTEFEDER F. COB 17,85X17,85 LEITER 1X0,5 PBT WEISS


Artikelnummer	4002-3516-0105-1717	Material:	Kunststoff
Höhe	3.95mm		
Anschraubbar:	Ja		
Anzahl Pole:	2		
Steckkontakt:	Ja		
Durchmesser	35,0mm		
außen:			
Durchmesser	16,5mm		
innen:			
Kabelquerschnitt:	0,5mm ²		
Oberfläche und	weiss		
Farbe:			

LED ANSCHLUSSELEMENT 35X17,5X3,5 M. HALTEFEDER F. COB 19X19 LEITER 1X0,5 PBT WEISS**Artikelnummer****4002-3517-0105-1919**

Höhe	3.5mm	Material:	Kunststoff
Anschraubbar:	Ja		
Anzahl Pole:	2		
Steckkontakt:	Ja		
Durchmesser	35,0mm		
außen:			
Durchmesser	17,5mm		
innen:			
Kabelquerschnitt:	0,5mm ²		
Oberfläche und	weiss		
Farbe:			

LED ANSCHLUSSELEMENT 50X25,5X5,05 M. WÜRGEZAPFEN F. COB 28X28 LEITER 1X0,5 PBT WEISS**Artikelnummer****4003-5025-0105-2828**

Höhe	5.05mm
Anschraubbar:	Ja
Steckkontakt:	Ja
Durchmesser außen:	50,0mm
Durchmesser innen:	25,0mm
Kabelquerschnitt:	0,5mm ²
Oberfläche und Farbe:	weiss
Material:	Kunststoff