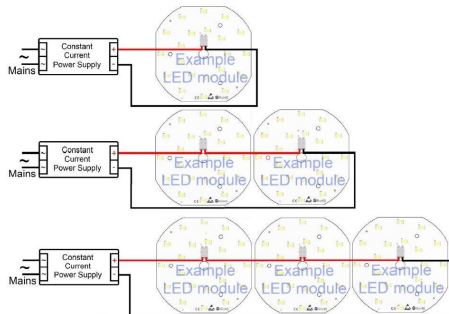


WIRING DIAGRAM FOR LED CC MODULES WITH SERIAL WIRING



LED-Modul Ø 235 mm m. LED Kranz 700mA 24W 3.000lm 2700K CRI>90 302x LED's

Artikelnummer: 1105-0235-2400-9270

Anschraubbar: Ja

Anzahl Pole: 2

Kanäle: 1

Steckkontakt: Ja

Platinenmaterial: FR4

Farbtemperatur: 2.700K

CRI: >93

Abstrahlwinkel: 120Grad

Bei CC: 2400mA

Oberfläche und Farbe: weiss

IP Schutzart: IP20