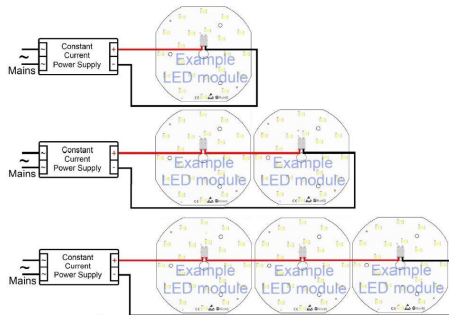


WIRING DIAGRAM FOR LED CC MODULES WITH SERIAL WIRING



LED-Modul Ø 180 mm max. 1530mA 2700K CRI>90 LED Luminus 2016

Artikelnummer: 1100-0180-1530-9270

Höhe: 4mm

Anschraubbar: Ja

Anzahl Pole: 2

Kanäle: 1

Steckkontakt: Ja

Bei CC: 1530mA

Durchmesser innen: 10,0mm

Platinenmaterial: FR4

Bestromung: CC

Farbtemperatur: 2.700K

CRI: >93

Abstrahlwinkel: 120Grad

Durchmesser außen: 180,0mm

IP Schutzart: IP20