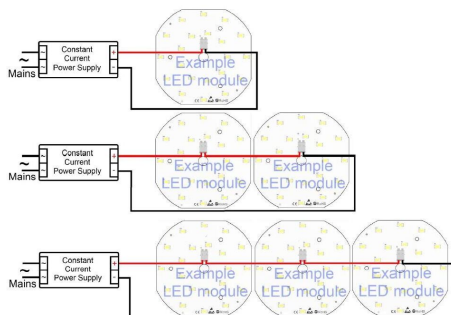


WIRING DIAGRAM FOR LED CC MODULES WITH SERIAL WIRING



LED-Modul Ø 17 mm max. 1000mA 2700K CRI>90 10x LED Luminus CUBE 1616 EPREL 880798

Artikelnummer: 1100-0017-1000-9270

Höhe: 2,8mm

Anschraubbar: Ja

Anzahl Pole: 2

Kanäle: 1

Lötpad: Ja

Aderanzahl: 2

Kabelendbearbeitung: verzinkt

Bestromung: CC

Leistungsaufnahme: 9W

Farbtemperatur: 2.700K

Durchmesser außen: 17,0mm

Tuneable white: Nein

CRI: >93

Leitungsart: Einzellitzen

Kabellänge: 150mm

Kabelummantelung: FEP

Abstrahlwinkel: 170Grad

Bei CC: 1000mA

Material: Aluminium

Platinenmaterial: Alukern

Lichtleistung: 960lm

Gewicht: 1g

Kabelquerschnitt: 0,5mm²

Oberfläche und Farbe: weiss

IP Schutzart: IP20